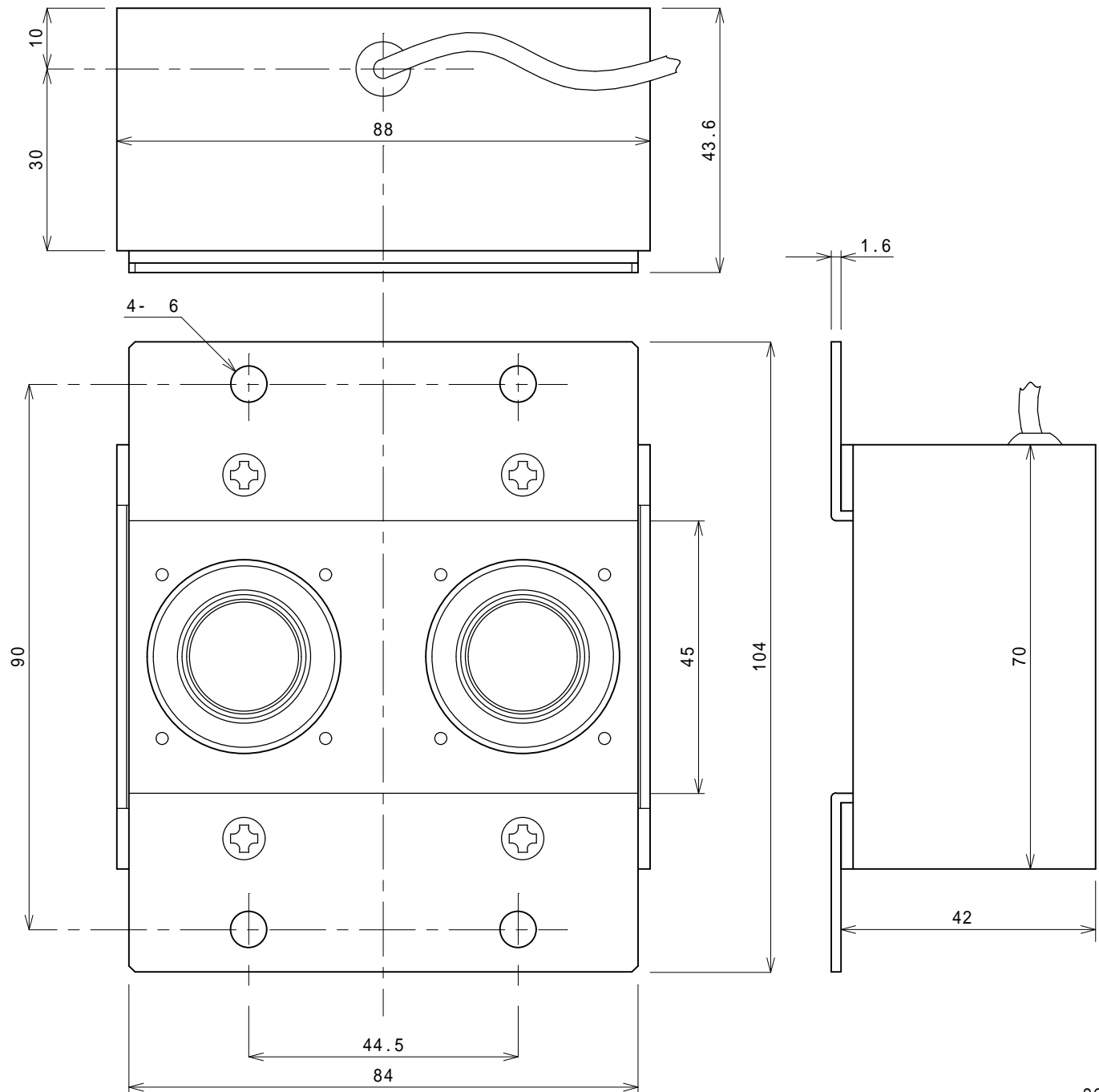


スピーカー仕様書 Livesound S M - B 2 e

- 仕様
- 構造 密閉型
 - 使用ユニット 1インチフルレンジ x2
 - 周波数特性 125 ~ 16,000 Hz
 - 定格入力 20W (rms)
 - 能率 81dB SPL (1m/1W)
 - インピーダンス 4
 - 接続端子 ケーブル直出し
 - 材質 スチール
 - 色 黒
 - 外形寸法 104mm x 88mm x 43.6mm
 - (埋め込み寸法) 70mm x 88mm x 42mm
 - 重量 約400g



SCALE 1/1

スピーカー仕様書

Livesound S M - B 2 e

S M - B 2 eをラインアレイとして使用する場合の標準的な組み合わせ例

仕様

構造 密閉型

使用ユニット 1インチフルレンジ

周波数特性 125 ~ 16,000 Hz

定格入力 40W (rms) (SM-B2eAR2)

80W (rms) (SM-B2eAR4)

120W (rms) (SM-B2eAR6)

160W (rms) (SM-B2eAR8)

能率 81dB SPL (1m/1W)

インピーダンス 8 (SM-B2eAR2)

4 または 16 (SM-B2eAR4)

6 (SM-B2eAR6)

8 (SM-B2eAR8)

接続端子 ケーブル直出し

材質 スチール

色 黒

外形寸法 / 重量 177mm x 110mm x 43.6mm / 約1000g (SM-B2eAR2)

355mm x 110mm x 43.6mm / 約2000g (SM-B2eAR4)

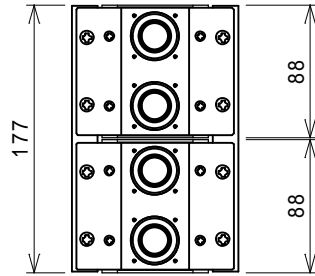
533mm x 110mm x 43.6mm / 約3000g (SM-B2eAR6)

799mm x 110mm x 43.6mm / 約4100g (SM-B2eAR8)

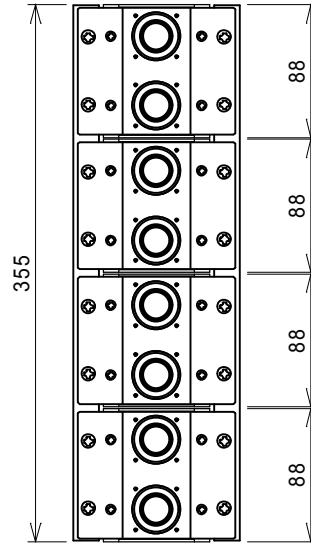
SM-B2eAR2/4/6/8はSM-B2eを連結したものです。

上記仕様は標準金具を使用した場合の組み合わせ例です。

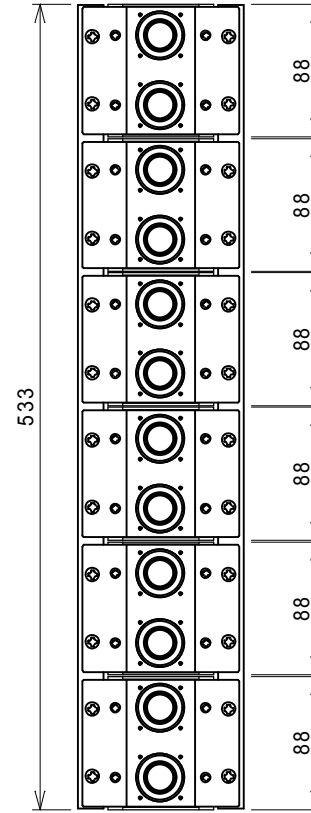
組み合わせ個数 / 取り付け方法等につきましてはご相談ください。



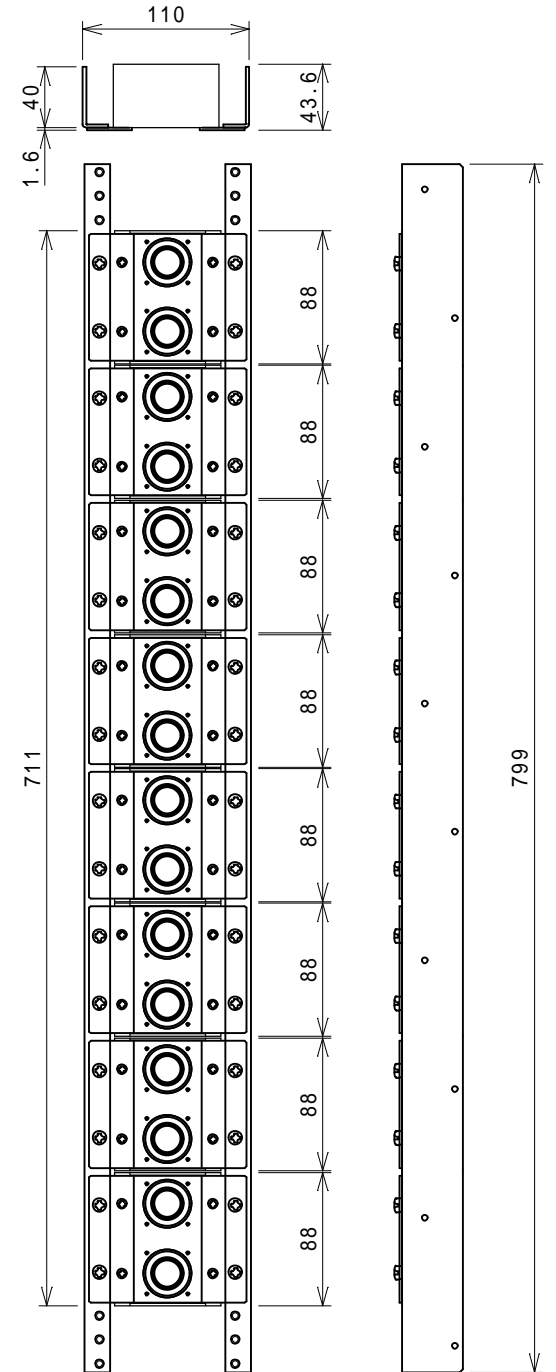
SM - B 2 e A R 2



SM - B 2 e A R 4



SM - B 2 e A R 6



SM - B 2 e A R 8

SCALE 1/5