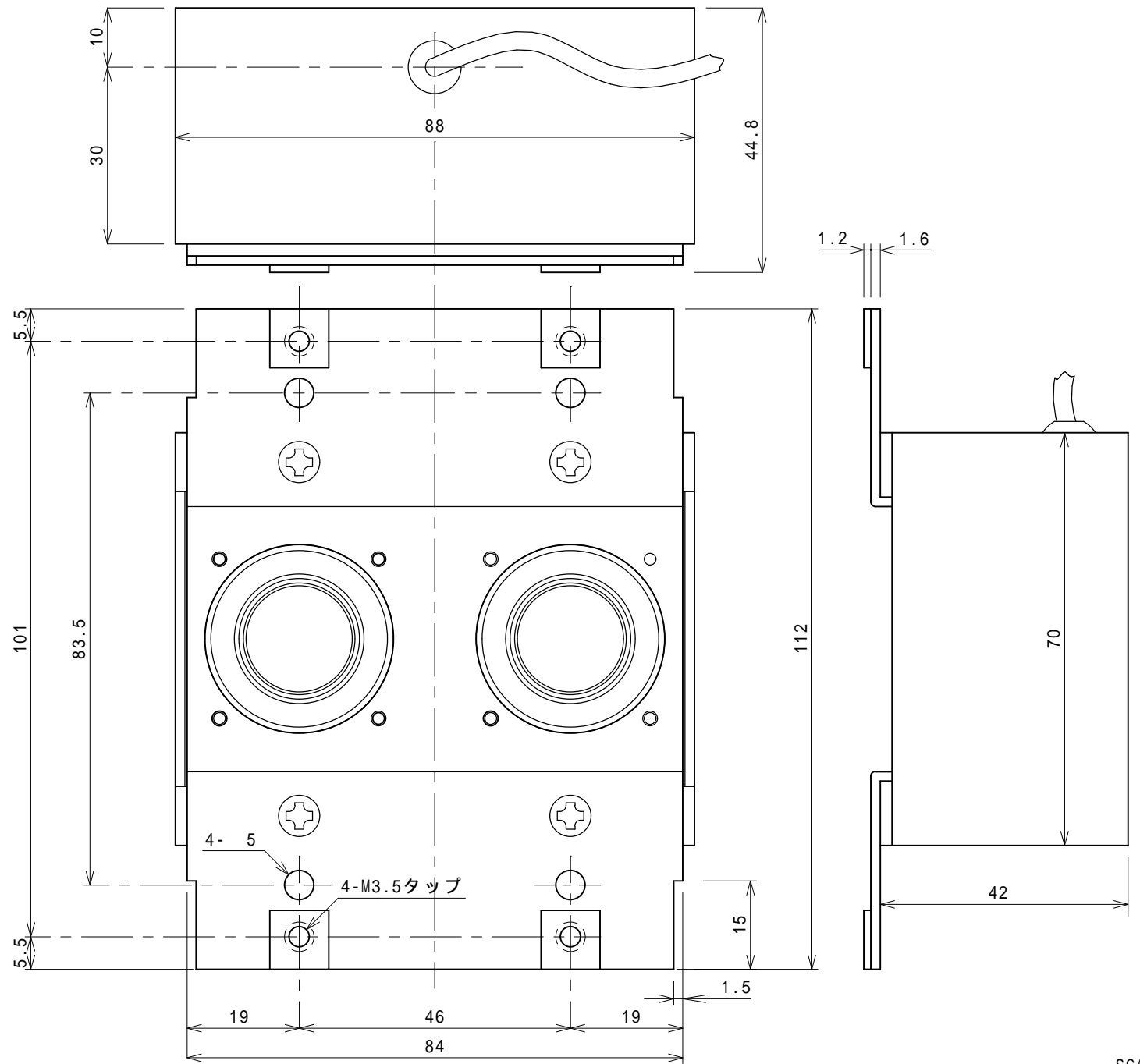


スピーカー仕様書 Livesound S M - B 2

- 仕様
- 構造 密閉型
 - 使用ユニット 1インチフルレンジ x2
 - 周波数特性 125 ~ 16,000 Hz
 - 定格入力 20W (rms)
 - 能率 81dB SPL (1m/1W)
 - インピーダンス 4
 - 接続端子 ケーブル直出し
 - 材質 スチール
 - 色 黒
 - 外形寸法 112mm x 88mm x 44.8mm
 - (埋め込み寸法) 70mm x 88mm x 42mm
 - 重量 約400g



SCALE 1/1