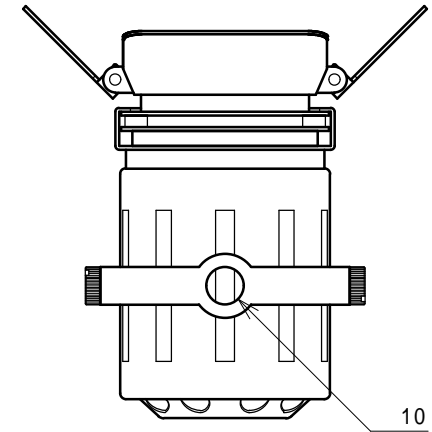


# スピーカー仕様書 Livesound K 2 - S P

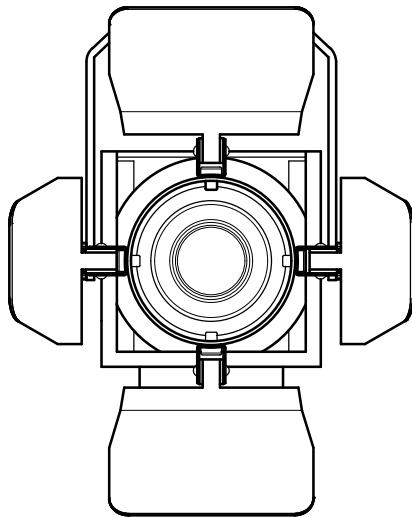
仕様  
 本体  
 使用ユニット 1インチフルレンジ  
 周波数特性 125 ~ 16,000 Hz  
 定格入力 10W (rms)  
 能率 81dB SPL (1m/1W)  
 インピーダンス 8  
 入力端子 ミニジャック ( 3.5 2P)  
 材質 アルミニウム  
 本体色 ブラック/ホワイト/シルバー  
 ホワイトゴールド/メタリックブラック  
 メタリックブルー/メタリックピンク  
 メタリックグリーン/メタリックパープル (全9色)  
 外形寸法 105H/75W/82D (バンドアを除く)  
 重量 約190g

バンドア(オプション)  
 材質 アルミニウム  
 色 本体と同色  
 外形寸法 120H/130W/43D  
 重量 30g  
 取り付けオプション フランジ (ブラック/ホワイト)  
 ダクトプラグ (ブラック/ホワイト)  
 専用miniハンガー 30~48 (ブラック)  
 専用パンタグラフ (アルミ無垢)

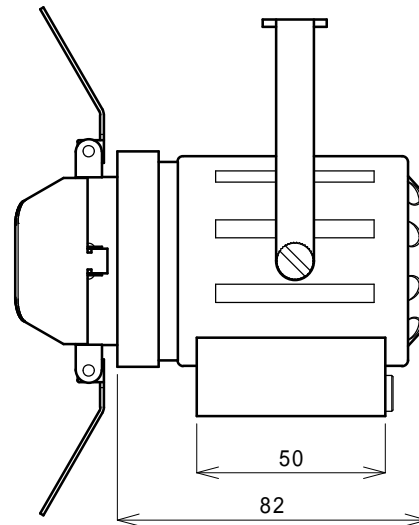


上面

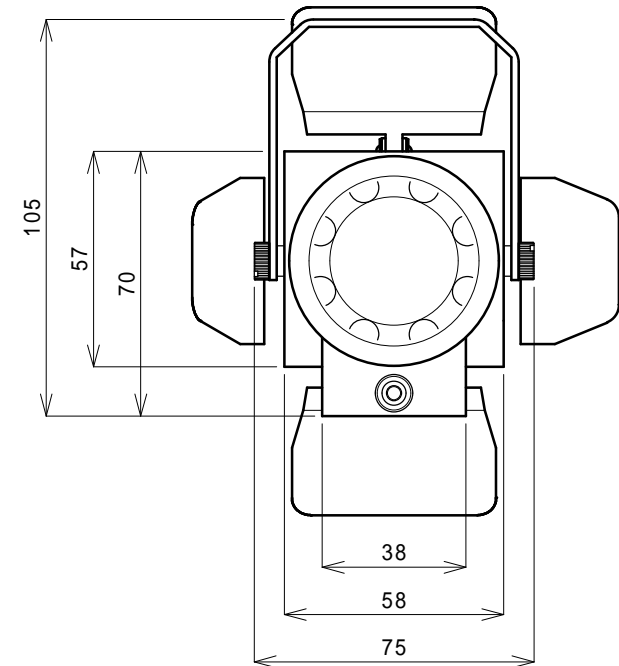
SCALE 1/2



正面



側面



背面