

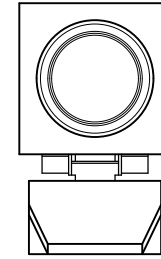
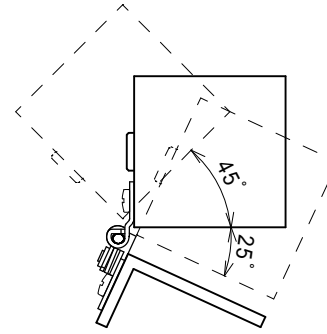
スタンド兼壁付けブラケット仕様書

Livesound SM-1A40S/SM-1A50S/SM-1W60S用

仕様

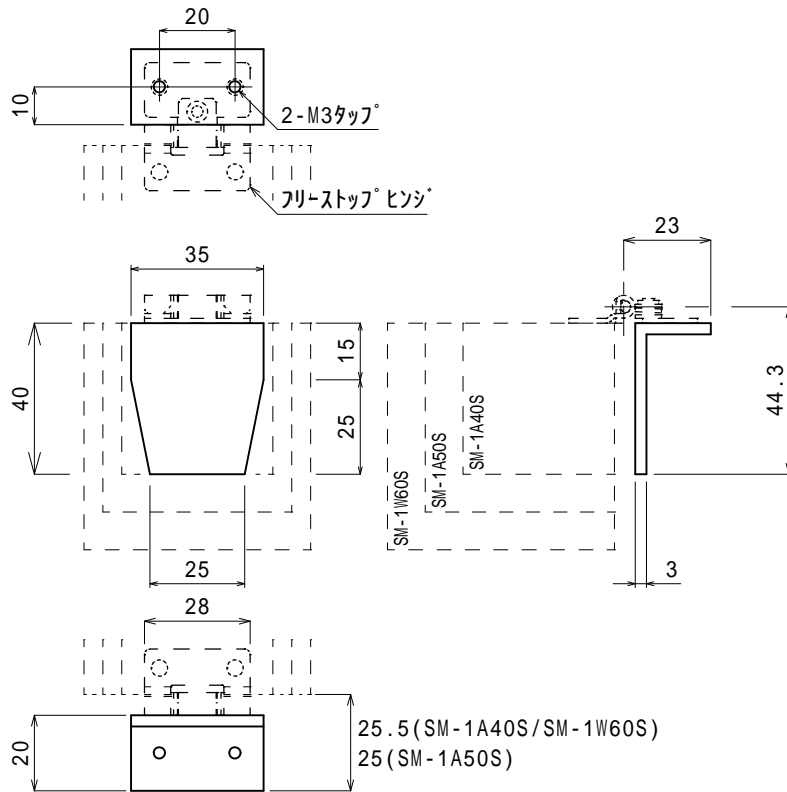
- 主な材質 アルミニウム
- 色 シルバーアルマイト
- 外形寸法 寸法図に記載
- 重量 約29g
- 付属品 フリーストップヒンジ x 1個、ヒンジ取り付けネジ x 1式
スピーカー取り付けネジ x 1式

卓上スタンド

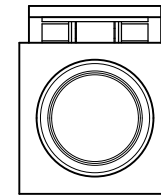
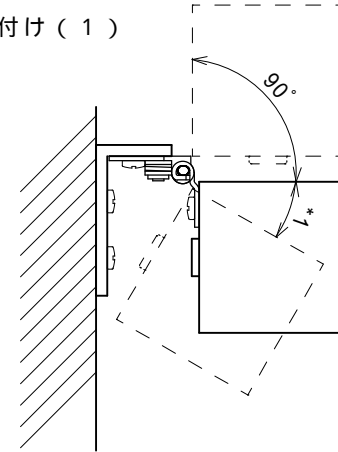


水平な場所に設置してください。

寸法図 S=1/2

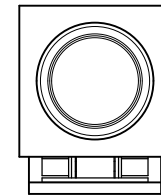
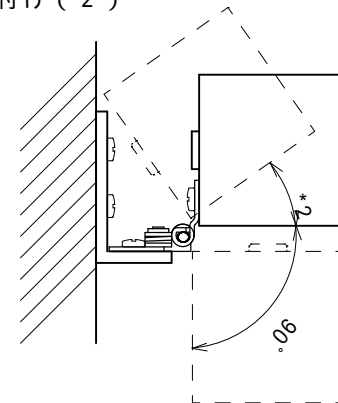


壁付け(1)



*1 SM-1A40S:30° / SM1-A50S, SM-1W60S:20°

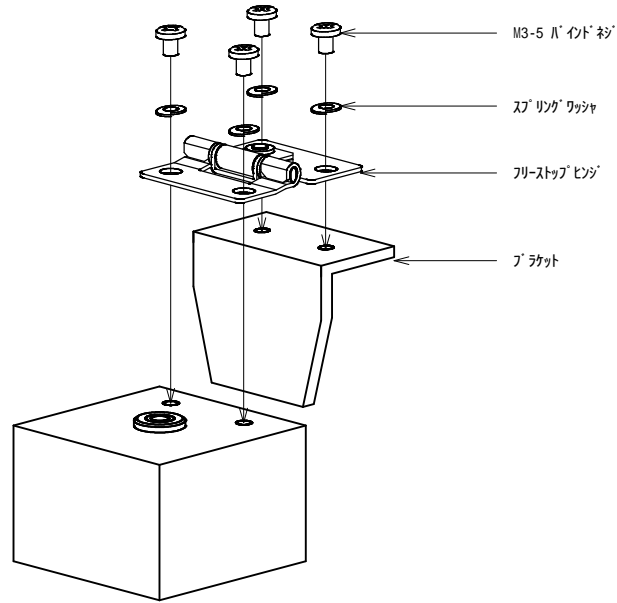
壁付け(2)



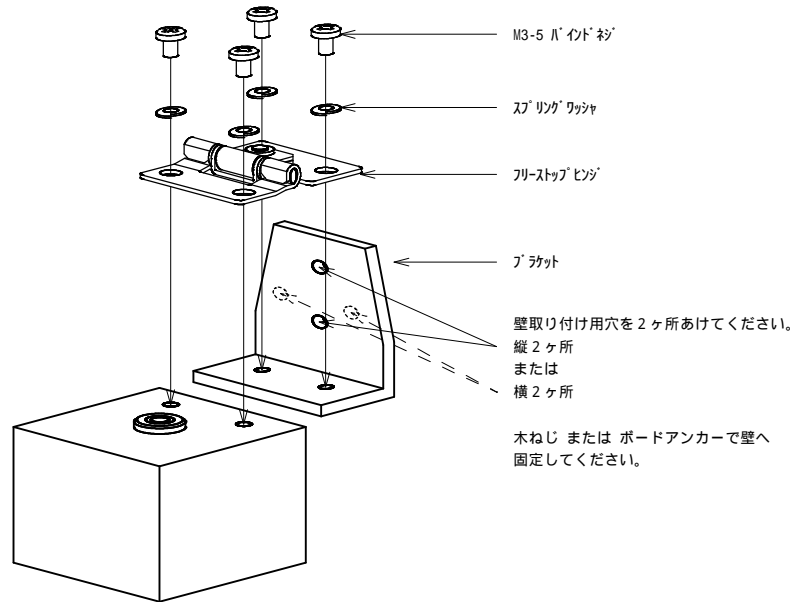
*2 SM-1A40S:35° / SM1-A50S, SM-1W60S:20°

スタンド兼壁付けブラケット 取扱説明書 SM-1A40S/SM1-A50S/SM-1W60S用

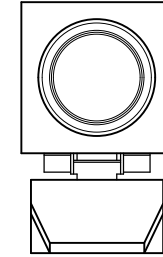
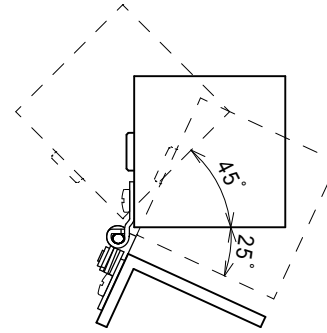
卓上スタンドとして使用する場合



壁面取り付けで使用する場合

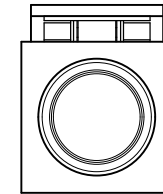
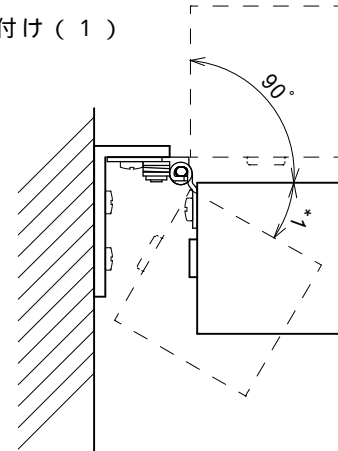


卓上スタンド



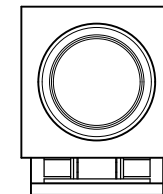
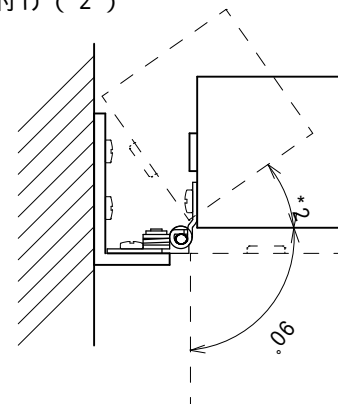
水平な場所に設置してください。

壁付け(1)



*1 SM-1A40S:30° / SM1-A50S, SM-1W60S:20°

壁付け(2)



*2 SM-1A40S:35° / SM1-A50S, SM-1W60S:20°

取り付けネジにゆるみがないことを確認してください。

記載の角度以上で使用しないでください。